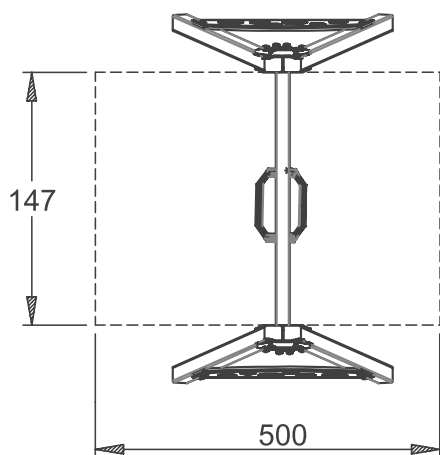
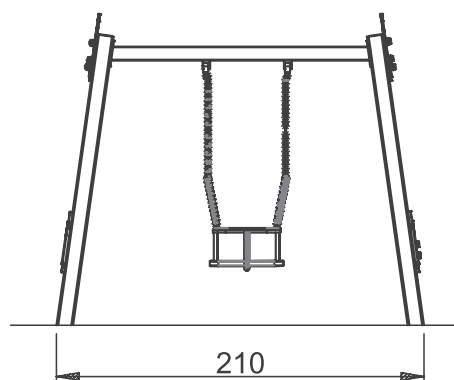
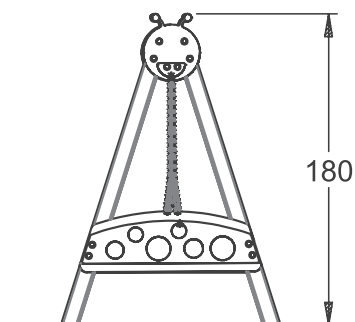


Balançoire coccinelle

Réf. TE-FP-2000A

FICHE TECHNIQUE

- 04 pieds en bois bilaminé traité en autoclave section 9.5x9.5 cm.
- 01 portique métallique section 200x8x8 cm.
- 01 siège a nacelle en caoutchouc.
- 02 figurines décoratives en polyéthylène.
- 02 renforts en polyéthylène.



MATERIAUX:

- Bois de pin sylvestre traité en autoclave norme : EN-335.
Garantie : 10 ans.
- Portique métallique avec recouvrement en polyester.
- Siège a nacelle en caoutchouc.
- Figurines décoratives et renforts en polyéthylène.
- Visserie et boulonnerie électro-galvanisées .

