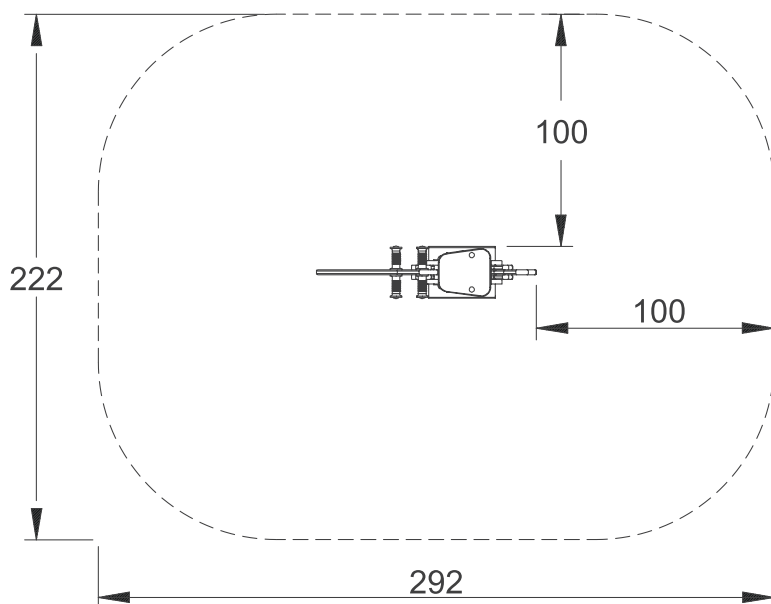
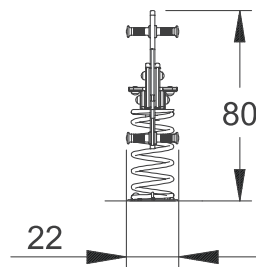
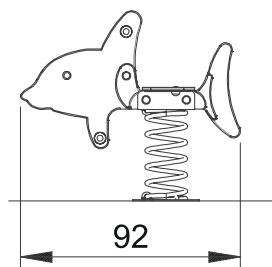
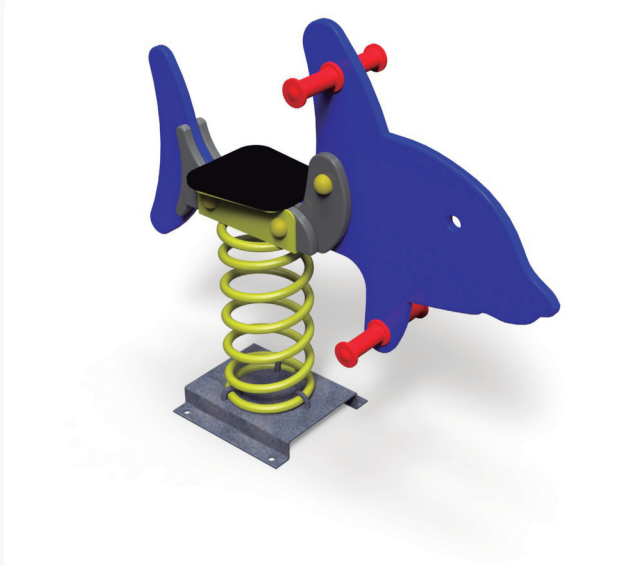


FICHE TECHNIQUE

- 01 figurine en polyéthylène anti-uv épaisseur 19 mm.
- 01 ressort dimension 180x18 cm anti-pincement.
- Poignée et repose-pieds.
- Base métallique galvanisée à chaud.



MATERIAUX:

- Figurine siège en polyéthylène anti-uv épaisseur 19 mm.
- Base métallique galvanisée à chaud.
- Visserie et boulonnerie électro-galvanisées.
- Ressort.

