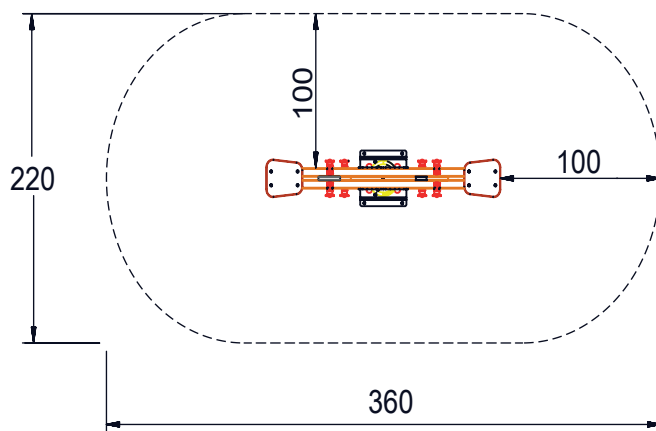
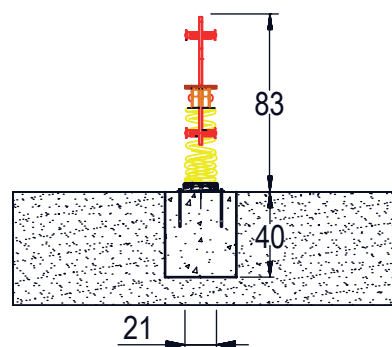
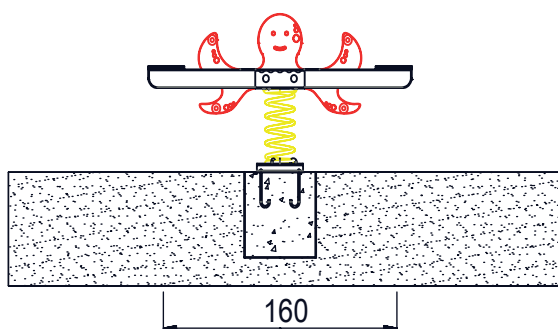
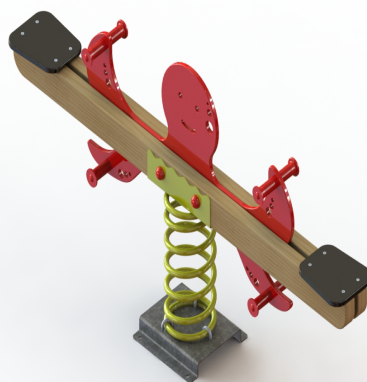


FICHE TECHNIQUE

- . 02 madriers en bois traité en autoclave section 1400x4.5x95 Cm.
- . 01 figurine en polyéthylène anti-UV épaisseur 19 mm.
- . 01 ressort dimension 180x18 Cm anti-pincement.
- . 02 sièges en polyéthylène.
- . Base métallique galvanisée a chaud.



MATERIAUX:

- . Bois de pin sylvestre traité en autoclave norme: EN-335. Garantie: 10 ans
- . Figurines et sièges en polyéthylène épaisseur 19mm.
- . Base métallique galvanisée a chaud.
- . Visserie et boulonnerie électro-galvanisées.

