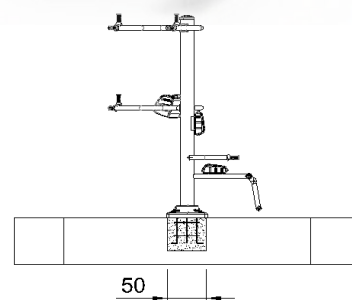
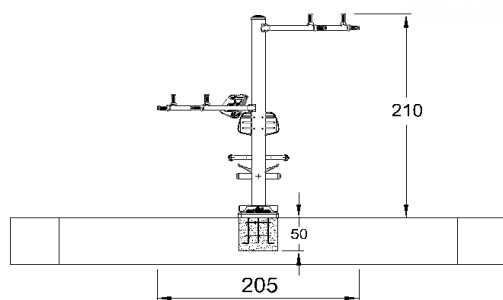
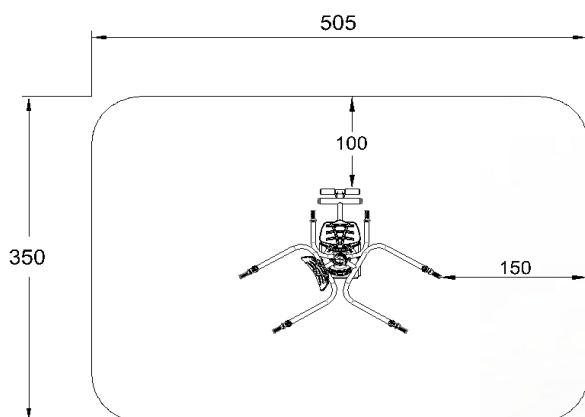




Pose bodybulding

Réf: FTN 2511



MATERIAUX:

Métal: Utilisation de différents métaux très résistant à la corrosion, à l'usure et au vandalisme. l'aluminium anodisé, le fer électro-zingué et laqué en poudre et l'acier galvanisé à chaud.

Penture: 1 couche de laqué en poudre constituant par mélange de résines polyester, durcisseurs et pigments, libre de plomb et une haute résistance aux changements de l'environnement.

Pièces de plastique: Polyéthylène.

AVANTAGE:

Favorisé