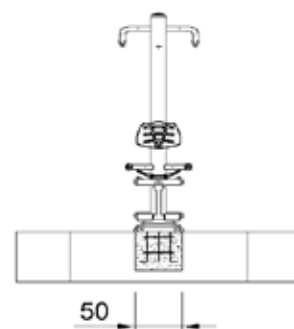
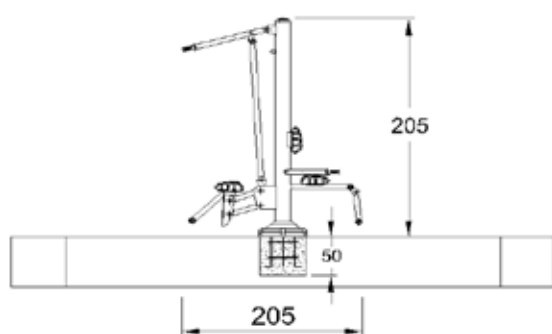
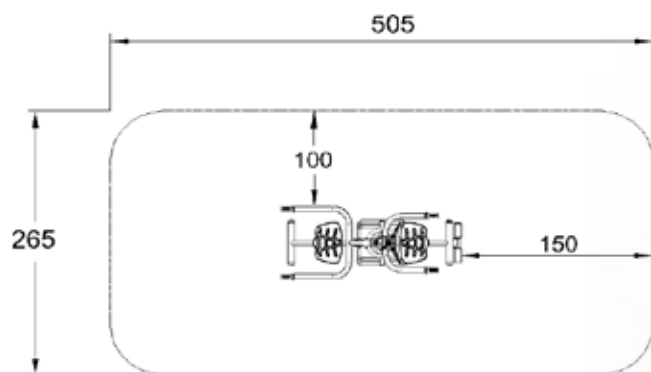




# La Barres Elevatrices

Réf: FTN 2513



## MATERIAUX:

**Métal:** Utilisation de différents métaux très résistant à la corrosion, à l'usure et au vandalisme. l'aluminium anodisé, le fer électro-zingué et laqué en poudre et l'acier galvanisé à chaud.

**Penture:** 1 couche de laqué en poudre constituant par mélange de résines polyester, durcisseurs et pigments, libre de plomb et une haute résistance aux changements de l'environnement.

**Pièces de plastique:** Polyéthylène.

## AVANTAGE:

Renforcé et développe les muscles des membres supérieurs, dorsaux deltoïdes de les biceps.