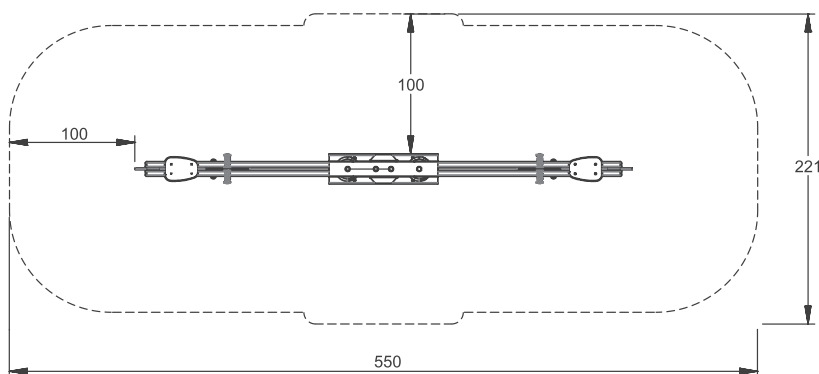
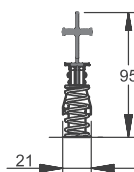
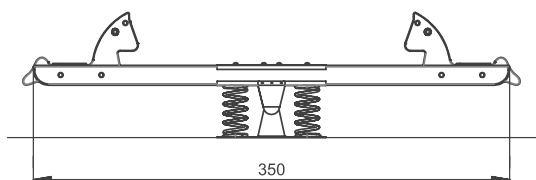
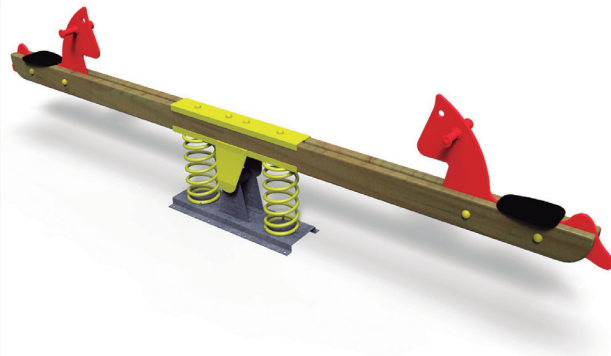


# Balance sur ressorts

Réf. TE-FP-30

## FICHE TECHNIQUE

- 02 madriers en bois traité en autoclave section 14.5x4.5x350 cm.
- Mécanisme de bascule métallique galvanisé à chaud.
- 02 ressorts de diamètre 180x18 cm.
- 02 figurines en polyéthylène avec Poignées.
- 02 sièges en polyéthylène.



## MATERIAUX:

- Bois de pin sylvestre traité en autoclave norme : EN-335. Garantie : 10 ans.
- Figurine et sièges en polyéthylène.
- Mécanisme métallique galvanisé à chaud.
- Visserie et boulonnerie électro-galvanisées.

