

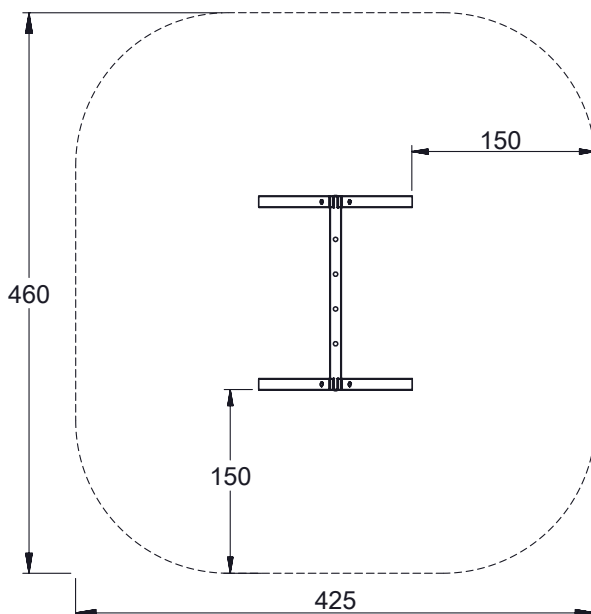
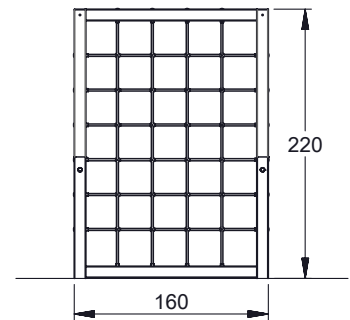
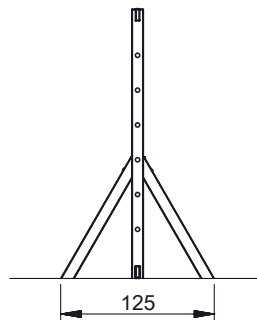
# Chevalet à cordes

Réf. TE-FP-S11

## FICHE TECHNIQUE

Structure en bois bilaminé traité en autoclave composée de :

- 01 panneau dimension H220xL160 cm section 9.5x9.5 cm.
- Maille à cordes diamètre 16 mm en polyamide avec torons en acier.
- Connecteurs sphériques.



## MATERIAUX:

- Bois de pin sylvestre traité en autoclave norme : EN-335. Garantie : 10 ans.
- Cordes en polypropylène cœur en acier.
- Connecteurs sphériques en plastique.
- Visserie et boulonnerie électro-galvanisées.

