



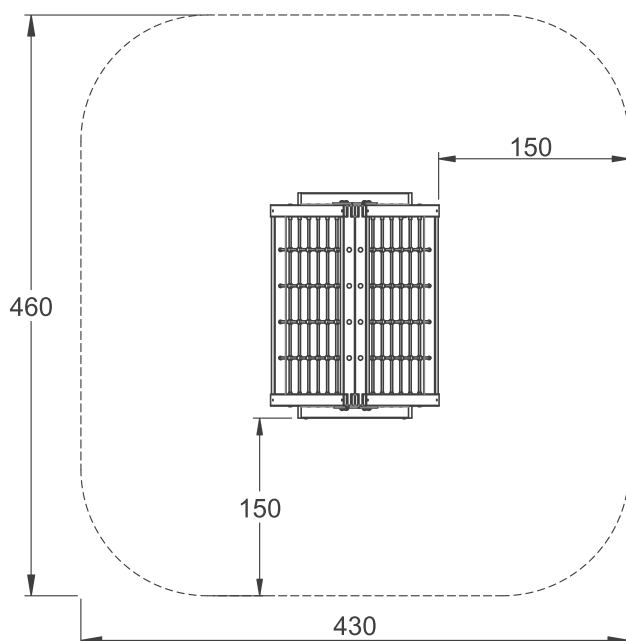
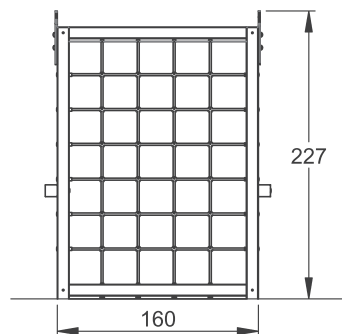
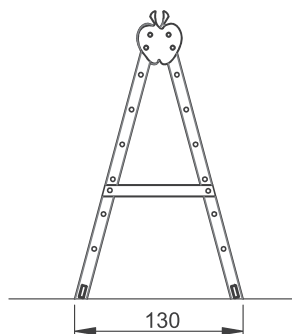
Chevalet deux panneaux

Réf. TE-FP-2S11

FICHE TECHNIQUE

Structure en bois bilaminé traité en autoclave composée de:

- 02 panneaux dimension 220x160 cm section 9.5x9.5 cm.
- Hauteur du jeu 227 cm.
- Maille à cordes diamètre 16 mm en polyamide avec torons en acier.
- Connecteurs sphériques.
- 02 figurines décoratives.



MATERIAUX:

- Bois de pin sylvestre traité en autoclave norme : EN-335. Garantie : 10 ans.
- Figurines en polyéthylène anti-uv épaisseur 19 mm.
- Cordes en polypropylène cœur en acier.
- Connecteurs sphériques en plastique.
- Visserie et boulonnerie électro-galvanisées.

