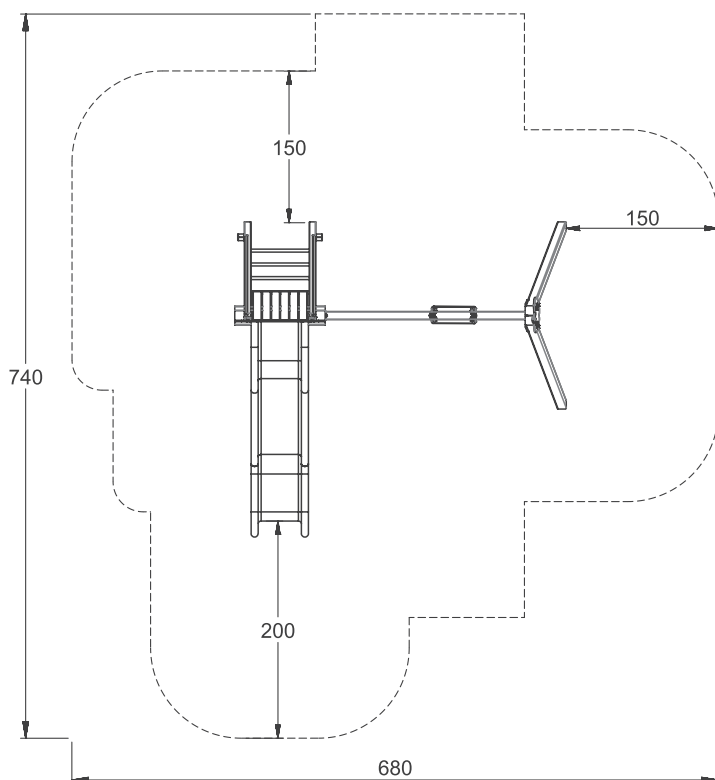
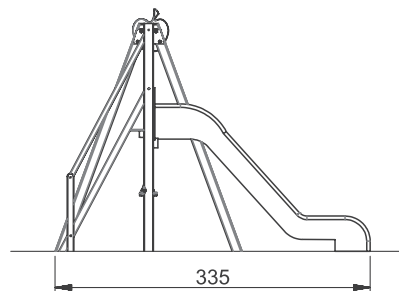
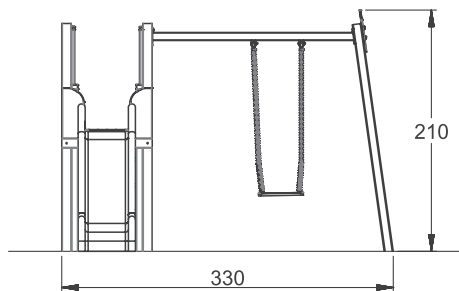


FICHE TECHNIQUE

Structure en bois bilaminé traité en autoclave composée de :

- 02 poteaux section 9.5x9.5 cm hauteur 210 cm.
- 01 toboggan en résine et fibre de verre ou polyéthylène hauteur de chute 110 cm.
- 01 échelle d'accès avec main courante.
- 01 portique métallique section 8x8x200 cm fixé à la structure.
- 02 pieds en bois section 9.5x9.5 cm.
- 01 siège en caoutchouc.
- Chaines galvanisées à chaud.



MATERIAUX:

- Bois de pin sylvestre traité en autoclave norme : EN-335. Garantie : 10 ans.
- Toboggan en polyéthylène ou en résine et fibre de verre.
- Portique métalliques avec recouvrement en polyester.
- Visserie et boulonnerie électro-galvanisées.
- Siège en caoutchouc.
- Chaines galvanisées à chaud.

