



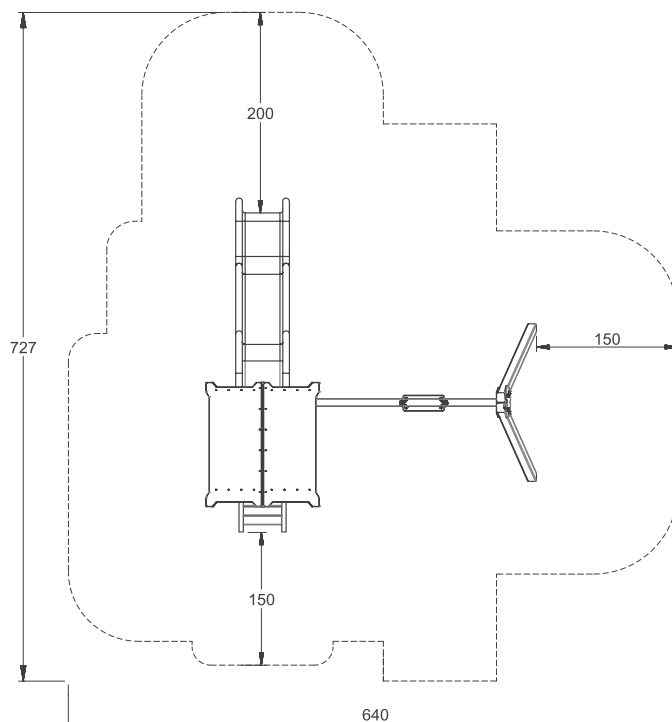
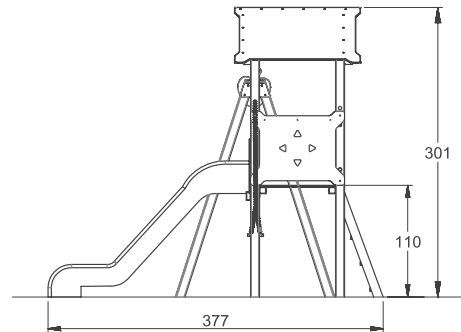
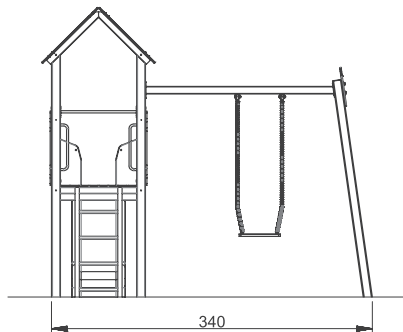
# Mordjane un siège

Réf. TE-FP-300B 1S

## FICHE TECHNIQUE

Structure en bois bilaminé traité en autoclave composée de :

- 01 tour avec des poteaux section 9.5x9.5 cm.
- 01 toiture en polyéthylène hauteur 301 cm.
- 01 toboggan en résine et fibre de verre ou polyéthylène hauteur de chute 110 cm.
- 01 échelle d'accès.
- Poignées d'accès et de sécurité.
- 01 portique métallique section 8x8x200 cm avec recouvrement en polyester fixé à la structure.
- 02 pieds en bois section 9.5x9.5 cm.
- 01 siège en caoutchouc.
- Chaines galvanisées à chaud.



## MATERIAUX:

- Bois de pin sylvestre traité en autoclave norme : EN-335.  
Garantie : 10 ans
- Toiture et gardes-personnes en polyéthylène anti-uv.
- Toboggan en polyéthylène ou en résine et fibre de verre.
- Barres métalliques avec recouvrement polyester.
- Visserie et boulonnerie électro-galvanisées.
- Siège en caoutchouc.
- Chaines galvanisées à chaud.

