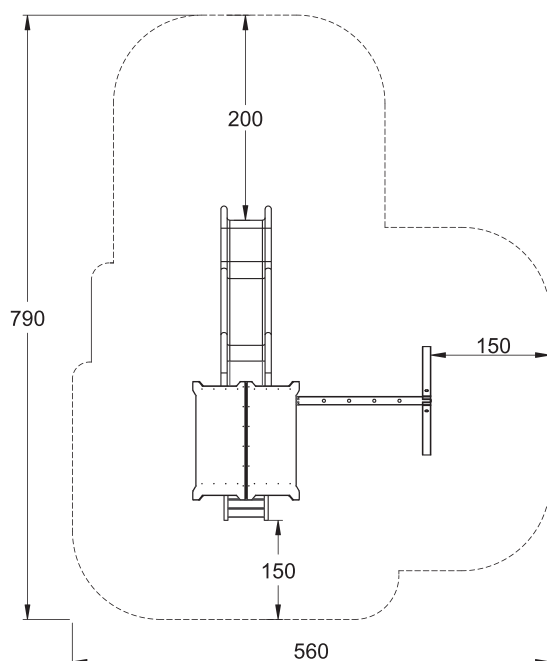
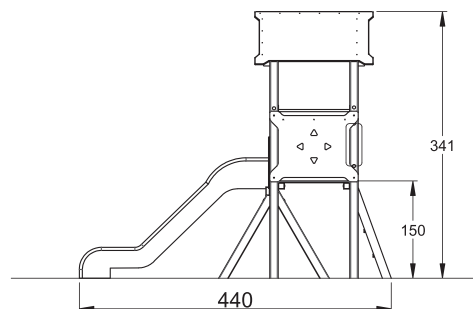
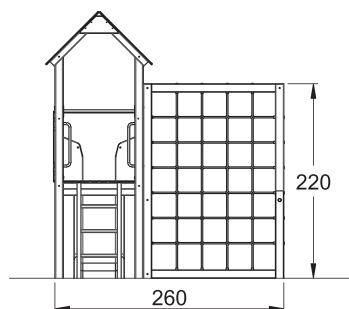


## FICHE TECHNIQUE

Structure en bois bilaminé traité en autoclave composée de :

- 01 tour avec des poteaux section 9.5x9.5 cm.
- 01 toiture en polyéthylène hauteur 301 cm.
- 01 toboggan en résine et fibre de verre ou polyéthylène hauteur de chute 110 cm.
- 01 chevalet à cordes dimension 220x160 cm section 9.5x9.5 cm.
- 01 échelle d'accès.
- Poignées d'accès et de sécurité.



## MATERIAUX:

- Bois de pin sylvestre traité en autoclave norme : EN-335. Garantie : 10 ans.
- Toiture et gardes-personnes en polyéthylène anti-uv.
- Toboggans en polyéthylène ou en résine et fibre de verre.
- Cordes en polypropylène cœur en acier.
- Barres métalliques avec recouvrement en polyester.
- Visserie et boulonnerie électro-galvanisées.

