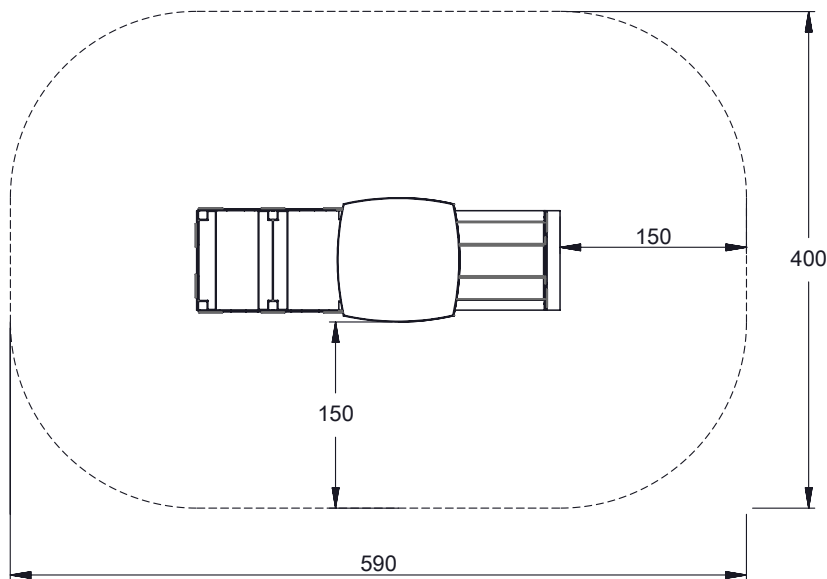
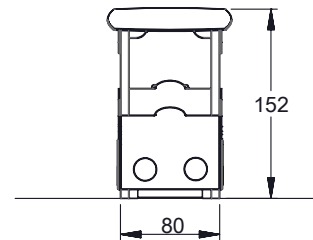
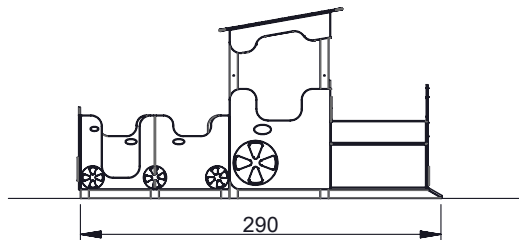
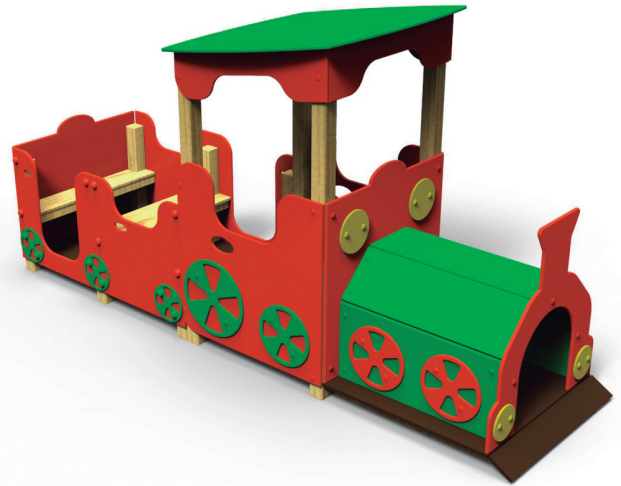


FICHE TECHNIQUE

Structure en bois bilaminé traité en autoclave.  
 . Panneaux de recouvrement en polyéthylène  
 L290 cm X H 155 cm.



MATERIAUX:

- Bois de pin sylvestre traité en autoclave norme : EN-335. Garantie : 10 ans.
- Accessoires décoratifs en polyéthylène.
- Visserie et boulonnerie électro-galvanisées.

